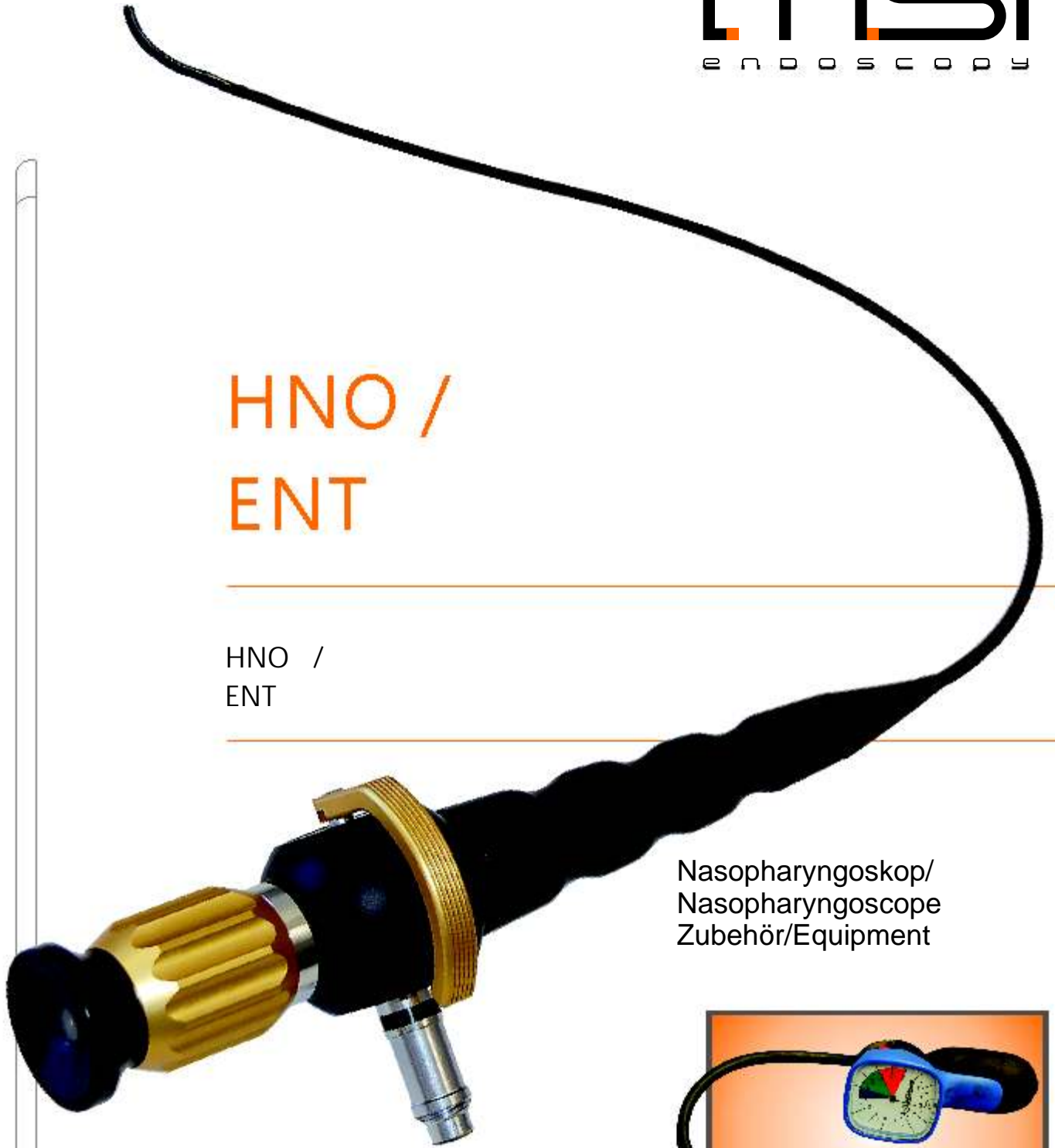


HNO / ENT

HNO /
ENT

Nasopharyngoskop/
Nasopharyngoscope
Zubehör/Equipment





NASOPHARYNGOSKOP

NASOPHARYNGOSCOPE

- einlegbar
- gassterilisierbar
- brilliantes Bild
- korrosionsbeständig
- ergonomisches Design
- 18.000 Pixel

Die Symbiose aus Medizinpraxis
und Ingenieurwissen

- Insertable
- Gas sterilization
- Crystal clear image
- Non-corrosive
- Ergonomic design
- 18.000 pixel

The symbiosis of medical
knowledge and engineering

© Giorgio Gruizza - Fotolia.com

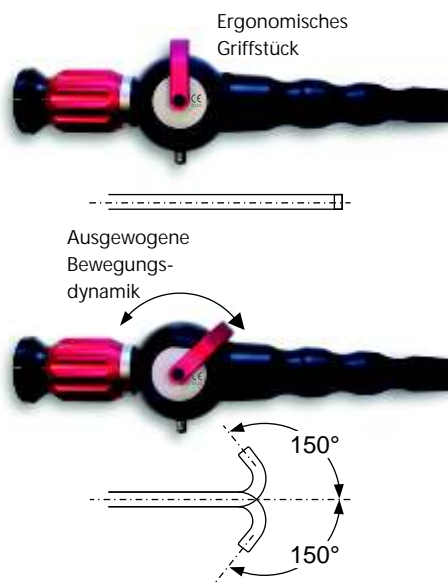


Nasopharyngoskop Nasopharyngoscope



FLEXIBLE ENDOSCOPE 300/3.4 + 300/2.8

Das neue fiberoptische Nasopharyngoskop bietet durch ein mehrlinsiges optisches System von höchster Präzision (deutsche Fertigung) optimale Bildqualität. Der extrem dünne Einführschlauch mit großem Stellwinkel im distalen Bereich garantiert präzises Arbeiten in unzu-gänglichen Regionen. Großer Weitwinkel mit außergewöhnlicher Tiefenschärfe. Gleichmäßige Aus-leuchtung des Untersuchungsfeldes durch zwei Beleuchtungslichtleiter. Ausbalanciertes Kontrollteil mit ergonomischem Design. Sensibel zu führender flexibler Einführschlauch. Standardisierter Geräteanschluss, sicher gegen eindringende Feuchtigkeit.



FLEXIBLE ENDOSCOPES 300/3.4 + 300/2.8

The new German designed fiber-optic Nasopharyngoscope with multiple lens optical system gives a crystal clear image. The extremely thin insertion tube is highly flexible and thus allows precise work on inaccessible regions. Bigger wide angle with exceptional depth of focus. Illumination of the subject under examination is achieved through two light guides. The flexible insertion tube moves precisely to the command of an ergonomically designed well-balanced hand piece. Standardized connection is sealed and thus protected against moisture.



Arbeitslänge	Working Length	300 mm	300 mm
Durchmesser	Diameter	2,8 mm	3,4 mm
Bildwinkel	Direction of View	70°	70°
Abwinklung	Bending distal end	up/down 150°	up/down 150°
Artikel Nr.	Product No.	50 28 30	50 34 30NP



HNO-OPTIK ENT-OPTIC

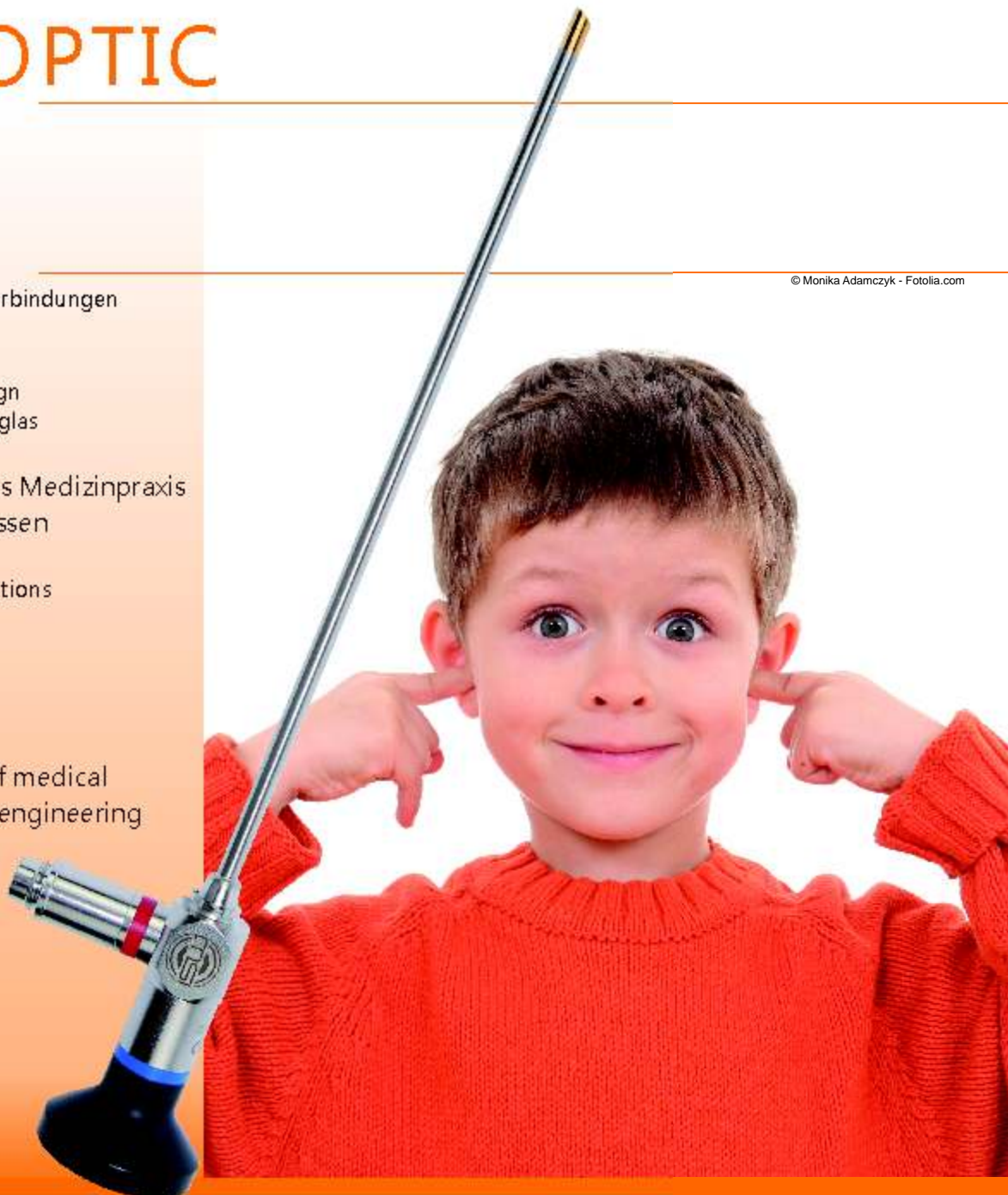
- Lasergeschweißte Verbindungen
- brilliantes Bild
- korrosionsbeständig
- ergonomisches Design
- Decklinse aus Saphirglas

Die Symbiose aus Medizinpraxis
und Ingenieurwissen

- laser welded connections
- Crystal clear image
- Non-corrosive
- Ergonomic design
- Sapphire glass lens

The symbiosis of medical
knowledge and engineering

© Monika Adamczyk - Fotolia.com





SINUSKOPE 170/4.0 + 175/4.0

Komplett aus Edelstahl für höchste Korrosionsbeständigkeit.

Alle mechanischen Verbindungen sind lasergeschweißt. Distale und proximale Decklinsen bestehen aus Saphirglas und sind eingelötet. Das bedeutet keine Klebestellen, keine Undichtigkeit und kein Zerkratzen. "High-Resolution" Optiksystem für besonders brillante Bildqualität.

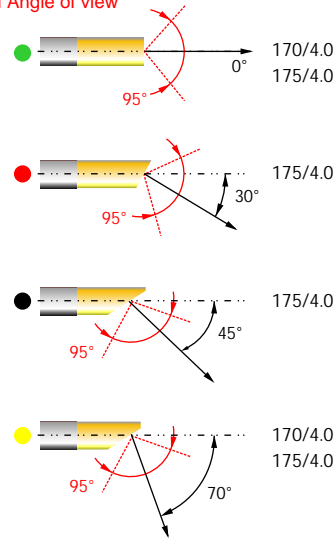
MSI Endoskope sind kompatibel mit Schäften unterschiedlicher Hersteller.

Problemlose Integration der MSI Endoskope in Ihr bestehendes Zubehör Instrumentarium.

Unterschiedliche Blickrichtungen farblich gekennzeichnet.

Der blaue Ring bedeutet, dass das Endoskop autoklavierbar ist.

Blickrichtung Direction of view
Blickwinkel Angle of view



Auf Anfrage bieten wir Ihnen auch kompatible Optiken anderer Hersteller an.

On request we also offer compatible optics of other manufacturers.

SINUSCOPIES 170/4.0 + 175/4.0

Made entirely of non-corrosive, stainless steel.

All mechanical connections are laser-welded. Distal and proximal lenses are made from sapphire glass and are soldered in. This means no adhesive joints, no leaks, no scratches.

High-resolution optics offer brilliant high image quality. MSI Optics are compatible with the shafts of other manufacturers and they can be perfectly integrated into your existing equipment.

Optics come with a range of colour-coded angles of view. The blue ring stands for autoclavable.



Kompatibel	Compatible	Storz	Storz	Storz	Storz	Storz	Storz	Storz
Durchmesser	Diameter	4 mm	4 mm	4 mm	4 mm	2,7 mm	2,7 mm	2,7 mm
Nutzlänge	Length	175 mm	175 mm	175 mm	175 mm	187 mm	187 mm	175 mm
Blickrichtung	Direction of View	0°	30°	45°	70°	0°	30°	0°
Öffnungswinkel	Flare angle	95°	95°	95°	95°	80°	80°	80°
Artikel Nr.	Product No.	10 40 00	10 40 30	10 40 45	10 40 70	10 28 00	10 28 30	11 28 00

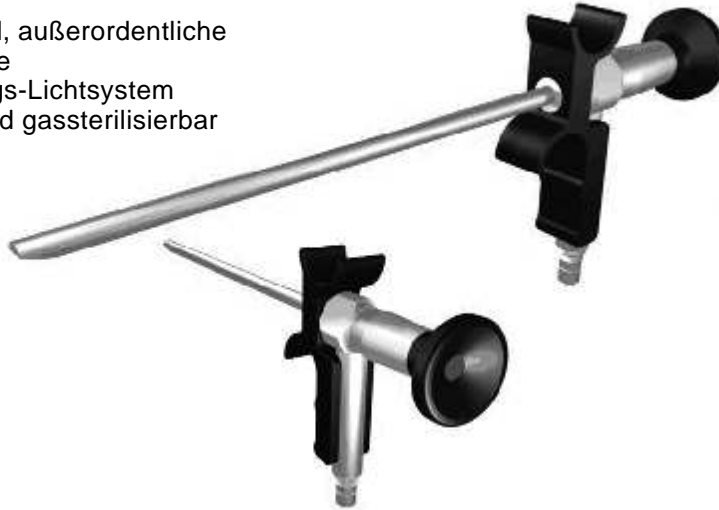
Kompatibel	Compatible	Storz	Storz	Storz	Storz	Wolf	Wolf	Wolf
Durchmesser	Diameter	2,7 mm	2,7 mm	2,7 mm	2,7 mm	4 mm	4 mm	4 mm
Nutzlänge	Length	175 mm	110 mm	110 mm	74 mm	170 mm	170 mm	170 mm
Blickrichtung	Direction of View	30°	0°	30°	0°	0°	30°	70°
Öffnungswinkel	Flare angle	80°	80°	80°	80°	95°	95°	95°
Artikel Nr.	Product No.	11 28 30	12 28 00	12 28 30	50 28 00	13 40 00	13 40 30	13 40 70

HNO-Geräte ENT equipment

MSI-Laryngo-Pharyngoskop

MSI-Laryngo-Pharyngoscope

- scharfes Bild, außerordentliche Tiefenschärfe
- Hochleistungs-Lichtsystem
- Einlegbar und gassterilisierbar



- sharp image, significant depth of field
- high performance illumination
- insertable and designed for gas sterilization

Arbeitslänge	Working Length	166 mm	166 mm
Durchmesser	Diameter	6 mm	8 mm
Blickrichtung	Direction of View	70°	70°
Öffnungswinkel	Flare angle	50°	50°
Artikel Nr.	Product No.	50 06 70	50 08 70

- scharfes Bild, außerordentliche Tiefenschärfe
- Hochleistungs-Lichtsystem
- 2 verschiedene Vergrößerungsarten:
Überblick- und Detailbetrachtung
- Einlegbar und gassterilisierbar



- sharp image, significant depth of field
- high performance illumination
- 2 different degrees of magnification:
panoramic view and examination of details
- insertable and designed for gas sterilization

Arbeitslänge	Working Length	166 mm	166 mm
Durchmesser	Diameter	10 mm	11 mm
Blickrichtung	Direction of View	70°	90°
Öffnungswinkel	Flare angle	50°	50°
Artikel Nr.	Product No.	50 10 70	50 11 90

HNO Zubehör ENT equipment

HNO Zubehör

ENT equipment



Artikel Nr. Product No. 50 50 00



Artikel Nr. Product No. 50 50 10

Anschlüsse	Connectors	Olympus	Pentax	Fujinon
Artikel Nr.	Product No.	50 50 11	50 50 12	50 50 13